



Robust Feed PRO



Kullanma talimatı



EU DECLARATION OF CONFORMITY

According to
The Low Voltage Directive 2014/35/EU
The EMC Directive 2014/30/EU
The RoHS Directive 2011/65/EU

Type of equipment

Welding wire feeder

Type designation

Robust Feed Pro, from serial number 904 xxx xxxx
Robust Feed Pro Offshore, from serial number 904 xxx xxxx

Robust Feed Pro and Robust Feed Pro Offshore can be equipped with Euro type or Tweco 4 type welding torch connectors.

Robust Feed Pro and Robust Feed Pro Offshore can include welding torch-cooling connections.

Brand name or trademark

ESAB

Manufacturer or his authorised representative established within the EEA**Name, address, and telephone No:**

ESAB AB
Lindholmsallén 9, Box 8004, SE-402 77 Göteborg, Sweden
Phone: +46 31 50 90 00, www.esab.com

The following harmonised standard in force within the EEA has been used in the design:

EN 60974-5:2013, Arc Welding Equipment – Part 5: Wire feeders
EN 60974-10:2014 Arc Welding Equipment – Part 10: Electromagnetic Compatibility (EMC) requirements

Additional Information:

Restrictive use, Class A equipment, intended for use in location other than residential

By signing this document, the undersigned declares as manufacturer, or the manufacturer's authorised representative established within the EEA, that the equipment in question complies with the safety requirements stated above.

Date

Gothenburg

2019-05-15

Signature

Pedro Muniz

Position

Standard Equipment Director

CE 2019

1	GÜVENLİK	5
1.1	Sembollerin anlamı	5
1.2	Güvenlik önlemleri	5
2	GİRİŞ	9
2.1	Donanım	9
3	TEKNİK VERİLER	10
4	MONTAJ	12
4.1	Kaldırma talimatları	12
5	ÇALIŞMA	14
5.1	Bağlantı kabloları seti için önerilen maksimum akım değerleri	15
5.2	Bağlantılar ve kontrol cihazları	16
5.3	Soğutma sıvısı bağlantısı	16
5.4	Ara bağlantı gerilim azaltıcı kitinin güçlendirilmesi	17
5.5	Isı kiti anahtarı (Yalnızca açık deniz modelleri)	19
5.6	Başlatma prosedürü	19
5.7	Tel besleme ünitesinin içindeki aydınlatma	19
5.8	Bobin freni.....	19
5.9	Teli değiştirme ve yükleme	20
5.10	Besleme silindirlerinin değiştirilmesi	20
5.11	Tel kılavuzlarını değiştirme	21
5.11.1	Giriş tel kılavuzu	21
5.11.2	Orta tel kılavuzu	21
5.11.3	Çıkış tel kılavuzu	22
5.12	Silindir basıncı	22
5.13	Aşınan parçalar saklama bölmesi	23
5.14	Tekerlek kitinin takılması	24
5.14.1	Tekerleklerin tekerlek kiti çerçevesine takılması.....	24
5.14.2	Tel besleme ünitesi dikey konumda.....	25
5.14.3	Tel besleme ünitesi yatay konumda	25
5.15	Her iki tekerlek kitinin ve şaloma gerilim azaltma aksesuarının takılması	26
6	KONTROL PANELİ	28
6.1	Pro.....	28
6.1.1	Harici kontrol paneli	28
6.1.2	Dahili kontrol paneli	29
6.2	Hız ölçü biriminin ayarlanması (metrik/İngiliz)	29
6.3	Fonksiyon açıklamaları	30
6.4	Aşırı sıcaklık göstergesi	31
6.5	Ölçülen değerler	31
6.6	Gaz akışını ayarlama	32
6.7	Kontrol panelini döndürme.....	32

7	BAKIM	33
7.1	Muayene, temizlik ve deęiřtirme.....	33
7.2	Ölçülen deęerlerin kalibrasyonu ve doęrulanması	33
8	SORUN GİDERME	34
9	YEDEK PARÇA SİPARİŐİ	35
	DEVRE ŐEMASI	36
	SİPARİŐ NUMARALARI	38
	AŐINAN PARÇALAR	39
	AKSESUARLAR	41

1 GÜVENLİK

1.1 Sembollerin anlamı

Bu kılavuz boyunca kullanıldığı gibi: **Dikkatli Olun! Uyanık olun!**



TEHLİKE!

Ani tehlike anlamına gelir. Önlenmediği takdirde ani, ciddi yaralanmalara veya can kaybına neden olur.



UYARI!

Potansiyel tehlike anlamına gelir; yaralamalara veya can kaybına neden olabilir.



DİKKAT!

Küçük çaplı bedensel yaralanmalara sebep olabilecek tehlike anlamına gelir.



UYARI!

Kullanımdan önce kullanım kılavuzunu okuyun ve anlayın; tüm etiketlere, işveren güvenlik uygulamalarına ve Güvenlik Veri Formlarına (SDS'ler) uyun.



1.2 Güvenlik önlemleri

ESAB cihazının kullanıcıları cihaz ile veya cihaza yakın çalışan herkesin ilgili tüm güvenlik önlemlerine uymasını sağlamak için nihai sorumluluğu taşımaktadır. Güvenlik önlemleri bu tip cihazlar için geçerli gereksinimleri karşılamalıdır. İşyeri için geçerli standart yönetmeliklere ek olarak aşağıdaki tavsiyelere uyulmalıdır.

Tüm çalışmalar eğitilmiş, cihazın çalışmasına aşina personel tarafından yapılmalıdır. Cihazın hatalı çalıştırılması operatörün yaralanmasına ve cihazın zarar görmesine neden olabilecek tehlikeli durumlara yol açabilir.

1. Cihazı kullanan herkesin aşağıdakilere aşina olması gerekir:
 - o çalışmasına
 - o acil durdurma yerlerine
 - o fonksiyonuna
 - o ilgili güvenlik önlemlerine
 - o cihazın kaynak yapma ve kesme veya ilgili diğer işlemleri
2. Operatör aşağıdakileri sağlamalıdır:
 - o çalışmaya başladığında cihazın çalışma alanı içinde hiçbir yetkisiz kişinin bulunmaması.
 - o ark vurduğunda veya cihazla çalışmaya başladığında hiç kimsenin korumasız olmaması
3. İşyeri şu özelliklerde olmalıdır:
 - o amaca uygun
 - o hava akımından etkilenmeyen

4. Kişisel güvenlik ekipmanı:
 - Daima, örneğin koruyucu gözlük, alev geçirmez giysi, koruyucu eldiven gibi, önerilen kişisel güvenlik ekipmanlarını giyin.
 - Sıkışabilecek veya yanıklara neden olabilecek bol elbiseler, örneğin eşarp, bilezik, yüzük, vb., takmayın.
5. Genel önlemler:
 - Dönüş kablosunun sağlam şekilde bağlandığından emin olun.
 - Yüksek gerilim cihazları ile ilgili çalışmalar **sadece yetkili bir elektrikçi tarafından gerçekleştirilebilir**
 - Uygun yangın söndürme ekipmanı açıkça işaretlenmiş ve elinizin altında olmalıdır.
 - Cihazın yağlama ve bakım işlemi cihaz çalışırken **yapılmamalıdır**



UYARI!

Tel besleyicilerin, yalnızca MIG/MAG modundaki güç kaynakları ile kullanılması amaçlanmıştır.

MMA gibi başka bir kaynaklama modunda kullanılırsa tel besleyici ve güç kaynağı arasındaki kaynaklama kablosunun sökülmesi gerekir, aksi takdirde tel besleyici akım taşıyıcıya da enerji yüklenir.



UYARI!

Kaynak yaparken ve/veya tel beslemesi yaparken tel besleme ünitesinin sağ ve sol kapaklarının kapatılıp kilitlenmesi gerekir. Her iki kapağı kapatmadan telde kesinlikle kaynak veya besleme yapmayın!



UYARI!

Ark kaynak ve kesme kendinize ve başkalarına zararlı olabilir. Kaynak ve kesme sırasında önlemler alın.



ELEKTRİK ÇARPMASI - Öldürebilir

- Çıplak ten, ıslak eldivenler veya ıslak giysilerle elektrik parçalarına veya elektrotlara dokunmayın
- Kendinizi işten ve topraktan izole edin.
- Çalışma konumunuzun güvenli olduğundan emin olun



ELEKTRİKLİ VE MANYETİK ALANLAR - Sağlık için tehlikeli olabilir

- Kalp pili olan kaynakçılar, kaynak işinden önce doktorlarına danışmalıdır. EMF, bazı kalp pillerinde parazit yapabilir.
- EMF'ye maruz kalmanın, sağlık üzerinde bilinmeyen diğer etkileri olabilir.
- Kaynakçılar, EMF maruziyeti etkilerini en aza indirmek için aşağıdaki prosedürleri kullanmalıdır:
 - Elektrodu ve çalışma kablolarını vücudunuzla aynı tarafta olacak şekilde birlikte yönlendirin. Mümkünse bunları bantla sabitleyin. Şaluma ve iş kabloları arasında durmayın. Şalumayı veya iş kablosunu asla vücudunuza dolamayın. Kaynaklama güç kaynağını ve kabloları vücudunuzdan olabildiğince uzakta tutun.
 - İş kablosunu, iş parçasına kaynak yapılan alana mümkün olduğunca yakın şekilde bağlayın.



DUMAN VE GAZLAR - sağlık için tehlikeli olabilir

- Başınızı dumandan uzak tutun
- Duman ve gazları nefes alma bölgenizden ve genel alandan uzak tutmak için havalandırmayı, arktaki dışa atımı, ya da her ikisini birden kullanın



ARK IŞINLARI - gözlerinize zarar verebilir ve cildi yakabilir

- Gözlerinizi ve bedeninizi koruyun. Doğru kaynak perdesi ve filtre merceği kullanın ve koruyucu giysiler giyin
- İzleyenleri uygun paravanlar veya perdelerle koruyun



GÜRÜLTÜ - Aşırı gürültü işitmeye zarar verebilir

Kulaklarınızı koruyun. Kulak tıkaçları veya diğer işitme korumalarını kullanın.



HAREKETLİ PARÇALAR - Yaralanmaya neden olabilir

- Tüm kapıların, panellerin ve kapakların kapalı ve emniyetli bir şekilde yerinde olduğundan emin olun. Gerektiğinde, yalnızca yetkili kişilerin kapakları bakım ve sorun giderme işlemleri için çıkarmasını sağlayın. Servis işlemi bittiğinde, motoru çalıştırmadan önce panelleri veya kapakları yeniden takın ve kapıları kapatın.
- Üniteyi takmadan veya bağlamadan önce motoru durdurun.
- Ellerinizi, saçınızı, bol giysileri ve aletleri hareketli parçalardan uzak tutun.



YANGIN TEHLİKESİ



- Kıvılcımlar (sıçrayan alevler) yangına neden olabilir. Yakında alev alıcı malzeme bulunmadığından emin olun
- Kapalı konteynerlerde kullanmayın.

ARIZA - arıza durumunda uzmanından yardım isteyiniz.

KENDİNİZİ VE DİĞERLERİNİ KORUYUN!



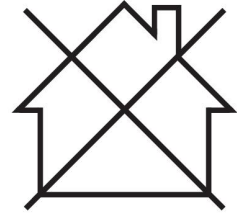
DİKKAT!

Bu ürün sadece ark kaynağı için tasarlanmıştır.



DİKKAT!

A sınıfı ekipman, düşük voltajlı elektrik besleme sistemi tarafından elektrik sağlanan konut mahallerinde kullanılmak üzere tasarlanmamıştır. Sebebiyet verilen ve aynı zamanda yayılan bozukluklar nedeniyle, bu yerlerde A sınıfı ekipmanın elektromanyetik uyumluluk sağlanmasında olası güçlükler söz konusu olabilir.



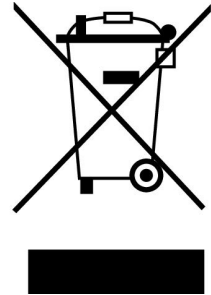
NOT!

Elektronik cihazları bir geri dönüşüm tesisinde imha edin!

Atık Elektrikli ve Elektronik Cihazlar Avrupa Direktifi'ne 2012/19/EC ve ulusal hukuka uygun olarak uygulanmasına riayet edilerek, kullanım ömrünün sonuna gelen elektrikli ve/veya elektronik cihazların geri dönüşüm tesisinde bertaraf edilmesi gerekmektedir.

Ekipmanın sorumlu kişisi olarak, onaylanmış toplama istasyonları hakkında bilgi elde etmek sizin sorumluluğunuzdadır.

Detaylı bilgi için en yakın ESAB bayisine başvurun.



ESAB, çeşitli kaynak aksesuarları ve kişisel koruyucu ekipmanları satışa sunmaktadır. Sipariş bilgileri için yerel ESAB bayinizle iletişime geçin veya web sitemizi ziyaret edin.

2 GİRİŞ

Robust Feed PRO tel besleme ünitesi, aşağıdaki kaynaklama güç kaynaklarıyla birlikte MIG/MAG kaynağı için tasarlanmıştır:

- Warrior™ 400i CC/CV
- Warrior™ 500i CC/CV
- Warrior™ 400i MV
- Warrior™ 350i MV

Tel besleme ünitesi farklı modellerde mevcuttur (bkz. "SİPARİŞ NUMARALARI" eki).

Tel besleme üniteleri, mühürlenmiştir ve dört tekerlek tahrikli tel besleme mekanizmalarına ve ayrıca kumanda elektroniğine sahiptir.

Bunlar ESAB'ın Marathon Pac™ teli ile birlikte veya tel bobininden (standart Ø 200 mm ve Ø 300 mm) kullanılabilir.

Tel besleme ünitesi, bir arabaya yerleştirilerek iş yerinin üstüne asılabilir veya yere koyulabilir (ayakta durarak ya da yere koyarak ve tekerlek takımıyla ya da tekerlek takımı olmadan).

Ürün için ESAB aksesuarlarını bu kılavuzun "AKSESUARLAR" bölümünde bulabilirsiniz.

2.1 Donanım

Robust Feed PRO aşağıdakilerle tedarik edilir:

- Kullanma talimatı

3 TEKNİK VERİLER

Robust Feed PRO, Seri no. 904-xxx-xxxx itibarıyla geçerlidir	
Güç Besleme voltajı	42 V AC, 50–60 Hz
Güç gereksinimi	181 VA
Nominal besleme akımı I₁	4,3 A
Ayar verileri:	
Tel besleme hızı	0,8-25,0 m/dk (32-984 inç/dk) *)
Sürme başlatma	KAPALI (OFF) veya AÇIK (ON)
2/4 zamanlı	2 zamanlı veya 4 zamanlı
Tel seçimi	Sert veya çekirdekli
Krater dolgu	0 sn (KAPALI) ila 5 sn
Şaloma bağlantısı	EURO, Tweco #4, Tweco #5
Tel bobini azami çapı	300 mm (12 inç)
Tel boyutu:	
Fe	0,6-2,0 mm (0,023-5/64 inç)
Ss	0,6-1,6 mm (0,023-1/16 inç)
Al	1,0-1,6 mm (0,040-1/16 inç)
Çekirdekli tel	0,9-2,4 mm (0,035-3/32 inç)
Ağırlık:	
Robust Feed PRO	16,9 kg (37,1 lb.)
Robust Feed PRO, Su	17,2 kg (37,8 lb.)
Robust Feed PRO Açık Deniz	17,3 kg (38,1 lb.)
Robust Feed PRO Açık Deniz, Su	17,6 kg (38,7 lb.)
Robust Feed PRO, Tweco	16,9 kg (37,1 lb.)
Robust Feed PRO Açık Deniz, Tweco	17,3 kg (38,1 lb.)
Tel makarası maksimum ağırlığı	18,5 kg (40,8 lb)
Boyutlar (u×g×y) Robust Feed PRO	675 × 265 × 418 mm (26,6 × 10,4 × 16,5 inç)
Çalışma sıcaklığı	-20° ile +55 °C arası (-4° ile +131 °F arası)
Nakliye ve depolama sıcaklığı	-40° ile +80 °C arası (-40° ile +176 °F arası)
Koruyucu gaz	MIG/MAG kaynağı için düşünülmüş tüm tipler
Maksimum gaz basıncı	5 bar (0.5 Mpa)
Soğutucu ("Robust Feed PRO, Su" ve "Robust Feed PRO Açık Deniz, Su" için)	ESAB hazır karışım soğutucu
Maksimum soğutucu basıncı	5 bar (0.5 Mpa)
+40°C'de izin verilen yük:	
%50 görev döngüsü	550 A
%60 görev döngüsü	500 A
%100 görev döngüsü	400 A
+55 °C'de izin verilen yük:	
%50 görev döngüsü	550 A

Robust Feed PRO, Seri no. 904-xxx-xxxx itibarıyla geçerlidir	
%60 görev döngüsü	500 A
%100 görev döngüsü	400 A
Koruma sınıfı	IP44

*) Maksimum hız, tüm teller için tam hız aralığında garanti edilir. 2,0 mm sert ve 2,4 mm çekirdekli tel için hız, 0,8-8,0 m/dk (32-315 inç/dk) hız aralığında garanti edilir. Robust Feed PRO, 8,0 m/dk'nın (315 inç/dk) üzerinde besleme hızını ancak daha yüksek toleranslarla elde edebilir.

Görev döngüsü

Görev döngüsü, kaynak yapabileceğiniz veya aşırı yüklenmeden belirli bir yüklemde kesebileceğiniz bir on dakikalık bir sürenin yüzdesi olan süre anlamına gelir.

Koruma sınıfı

IP kodu koruma sınıfını, yani katı nesnelere veya suyun nüfuzuna karşı koruma derecesini belirtir.

IP44 işaretli ekipman, iç ve dış mekanda kullanım için tasarlanmıştır ve her yönden yağmura dayanıklıdır.

4 MONTAJ

Kurulum mutlaka bir profesyonel tarafından yapılmalıdır.



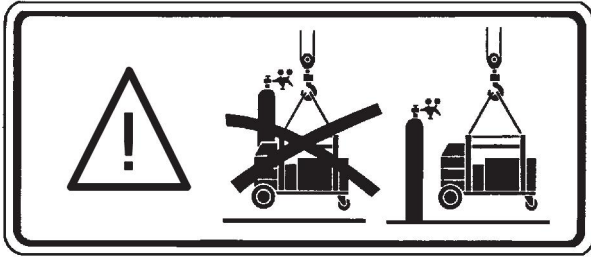
UYARI!

Yüksek elektrik tehlikesi olan bir ortamda kaynak yaparken, sadece bu ortam için üretilen güç kaynakları kullanılabilir. Bu güç kaynakları, sembol ile işaretlenmiştir **S**.



DİKKAT!

Bu ürün endüstriyel kullanım için tasarlanmıştır. Ev ortamında bu ürün radyo parazitine neden olabilir. Gerekli önlemleri almak kullanıcının sorumluluğundadır.



4.1 Kaldırma talimatları



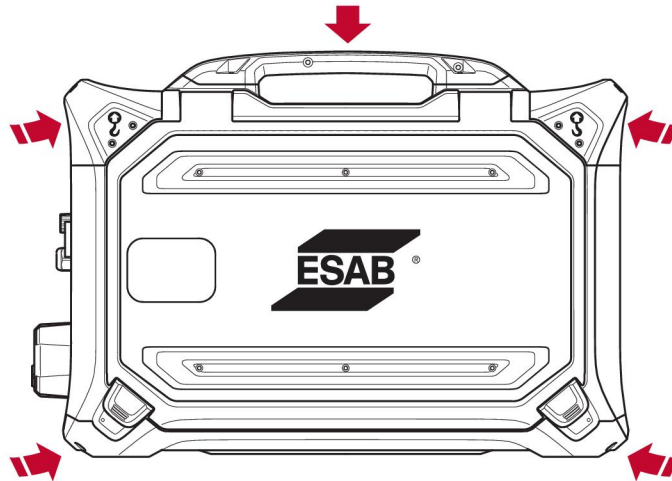
DİKKAT!

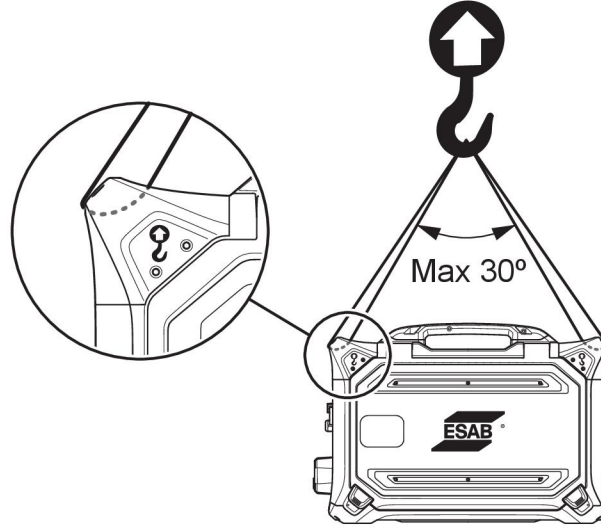
Tel besleyiciyi kaldırırken ezilme tehlikesi. Kendinizi ve yakında duranları bu riskten koruyun.



DİKKAT!

Yaralanma ve donanım hasarını önlemek için kaldırma işlemini gerçekleştirirken aşağıda gösterilen yöntemleri ve sabitleme noktalarını kullanın.





DİKKAT!

Kaldırırken tel besleyici üzerine ağır nesnelere koymayın veya takmayın. Kaldırma noktaları, yukarıdaki grafiğe göre iki dış üst kaldırma kolundan kaldırıldığında **maksimum toplam 40 kg/90 lb ağırlık** için sınıflandırılmıştır!

40 kg/90 lb onaylı ağırlık, tel besleyici ve aksesuarlardan oluşur (standart besleyici ağırlığı 17,6 kg/38,7 lb'dir, tüm ağırlıklar için TEKNİK VERİLER bölümüne bakın).

5 ÇALIŞMA

Cihazın kullanımı için genel güvenlik düzenlemelerini bu kılavuzun "GÜVENLİK" bölümünde bulabilirsiniz. Cihazı kullanmaya başlamadan önce bunu dikkatlice okuyun!



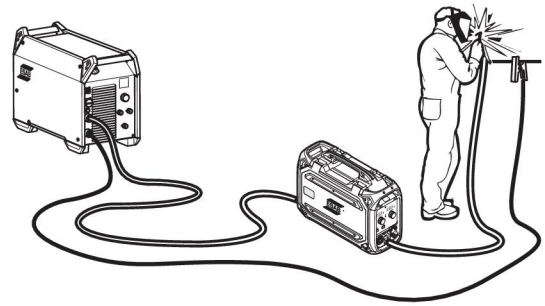
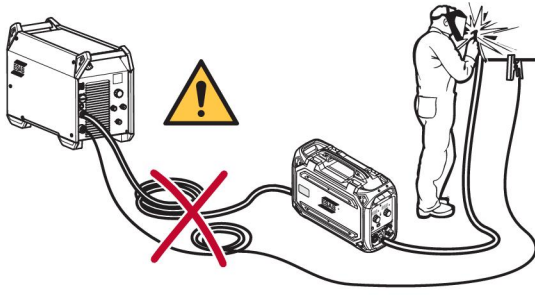
UYARI!

Şoku önlemek için, elektrot teline veya onunla temas eden veya izolasyonsuz kablolarla veya bağlantılara dokunmayın.



NOT!

Cihazı taşıırken, nakliye için tasarlanmış tutamacı kullanın. Cihazı asla kaynak torçu ile çekmeyin.



UYARI!

Çalışma sırasında yan panellerin kapalı olmasına dikkat edin.



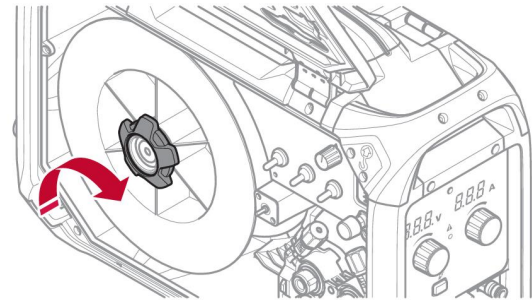
UYARI!

Makaranın fren göbeğinden kaymasını önlemek için fren göbeği somununu sıkarak makarayı kilitleyin!



NOT!

Aşınmış ve düzgün kilitlenmiyorlarsa fren göbeği somununu ve fren göbeği manşonunu değiştirin.



DİKKAT!

Kaynak telini ilerletmeden önce, telin şaloma kılavuzunda sıkışmasını önlemek için keski noktasının ve çapakların telin ucundan uzaklaştırılmasını sağlayın.

**UYARI!**

Dönen parçalar yaralanmaya neden olabilir, çok dikkatli olun.

**UYARI!**

Özellikle düzensiz veya kaygan bir yüzey üzerinde kullanılan cihazı sabitleyin.

5.1 Bağlantı kabloları seti için önerilen maksimum akım değerleri

+25 °C ortam sıcaklığında ve normal 10 dakikalık döngüde:

I _{maks.}	Kablo kesiti	Kablo uzunluğu	Not
400 A (%60 görev döngüsü)	70 mm ²	2-35 m	19 kutuplu, soğutma sıvılı 19 kutuplu
350 A (%100 görev döngüsü)			
500 A (%60 görev döngüsü)	95 mm ²	2-35 m	19 kutuplu, soğutma sıvılı 19 kutuplu
400 A (%100 görev döngüsü)			

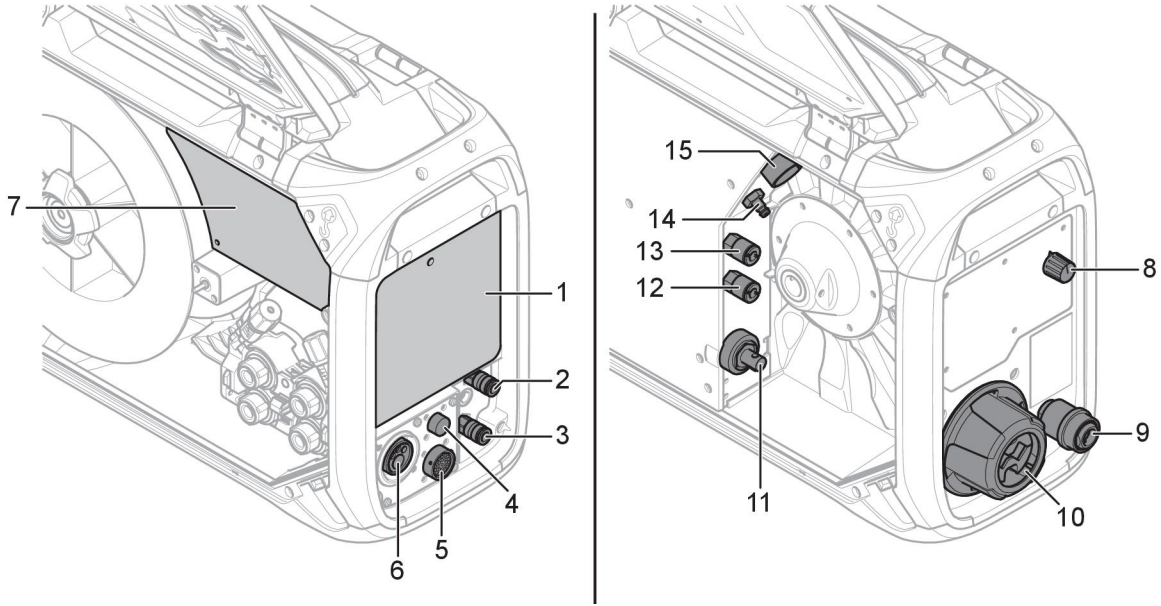
+40 °C ortam sıcaklığında ve normal 10 dakikalık döngüde:

I _{maks.}	Kablo kesiti	Kablo uzunluğu	Not
350 A (%60 görev döngüsü)	70 mm ²	2-35 m	19 kutuplu, soğutma sıvılı 19 kutuplu
300 A (%100 görev döngüsü)			
430 A (%60 görev döngüsü)	95 mm ²	2-35 m	19 kutuplu, soğutma sıvılı 19 kutuplu
375 A (%100 görev döngüsü)			

Görev döngüsü

Görev döngüsü, kaynak yapabileceğiniz veya aşırı yüklenmeden belirli bir yüklemde kesebileceğiniz bir on dakikalık bir sürenin yüzdesi olan süre anlamına gelir.

5.2 Bağlantılar ve kontrol cihazları



1. Harici kontrol paneli ("KONTROL PANELİ" bölümüne bakın)
2. Kaynak şalomasına giden soğutma sıvısı için MAVİ bağlantı ¹⁾
3. Kaynak şalomasından gelen soğutma sıvısı için KIRMIZI bağlantı ¹⁾
4. Tweco tetikleme kablosu bağlantısı (yalnızca Tweco şaloma ile birlikte)
5. Uzaktan kumanda ünitesi bağlantısı (isteğe bağlı)
6. Kaynak şaloması bağlantısı (Euro veya Tweco tipi)
7. Dahili kontrol paneli ("KONTROL PANELİ" bölümüne bakın)
8. Isı kiti anahtarı (Açık deniz modelleri)
9. Marathon Pac™ ile kullanım için tel girişi (isteğe bağlı)
10. Güç kaynağından gelen kablolar için ara bağlantı gerilim azaltıcı
11. Güç kaynağından gelen (OKC) kaynak akımı bağlantısı
12. Güç kaynağına giden soğutma sıvısı için KIRMIZI bağlantı (soğutma ünitesi) ¹⁾
13. Güç kaynağından gelen soğutma sıvısı için MAVİ bağlantı (soğutma ünitesi) ¹⁾
14. Koruyucu gaz bağlantısı
15. Güç kaynağından gelen kumanda kablosu bağlantısı



NOT!

¹⁾ Soğutma sıvısı bağlantıları sadece bazı modellerde mevcuttur.



UYARI!

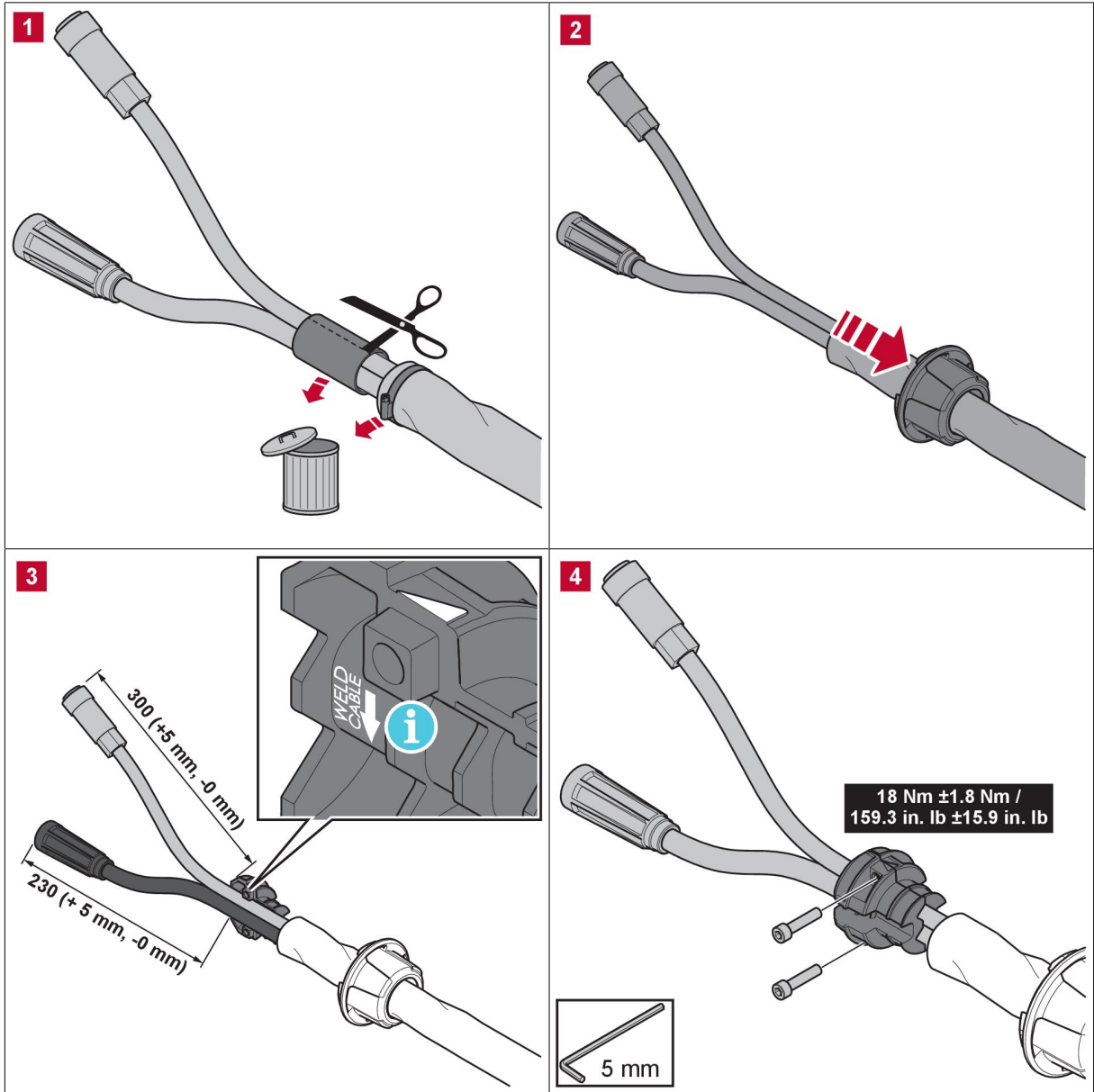
Kaynak yaparken ve/veya tel beslemesi yaparken tel besleme ünitesinin sağ ve sol kapaklarının kapatılıp kilitlemesi gerekir. Her iki kapağı kapatmadan telde kesinlikle kaynak veya besleme yapmayın!

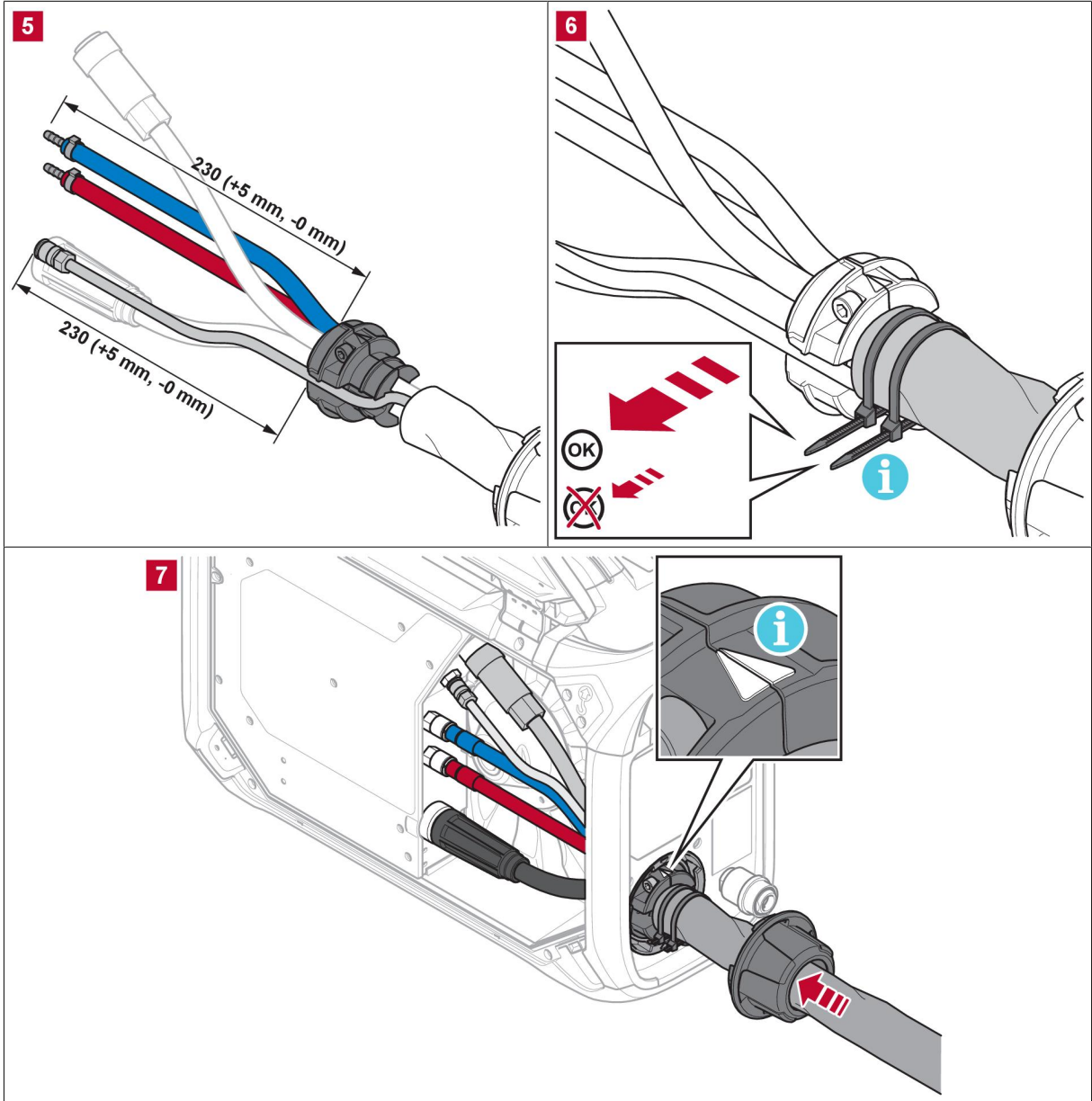
5.3 Soğutma sıvısı bağlantısı

Sıvı soğutmalı bir kaynak şaloması bağlarken, güç kaynağının şebeke besleme anahtarı mutlaka OFF (Kapalı) ve soğutma ünitesi anahtarı ise 0 konumunda olmalıdır.

Sıvı soğutma kiti aksesuar olarak sipariş edilebilir (bkz. "AKSESUARLAR" eki).

5.4 Ara bağlantı gerilim azaltıcı kitinin güçlendirilmesi





Yukarıdaki grafikte, kaynak akımı ve kontrol kablolarının ve varsa soğutma sıvısı ve koruyucu gaz hortumlarının gerilim azaltıcı cihazın içinden geçirilerek ara bağlantı gerilim azaltıcı kitinin (sipariş no. 0446 050 880) güçlendirilmesi gösterilmektedir.

Ayrıca, gerilim azaltıcı dahil önceden monte edilmiş bir ara bağlantı kablosu kiti de kullanılabilir (bkz. "AKSESUARLAR" eki).

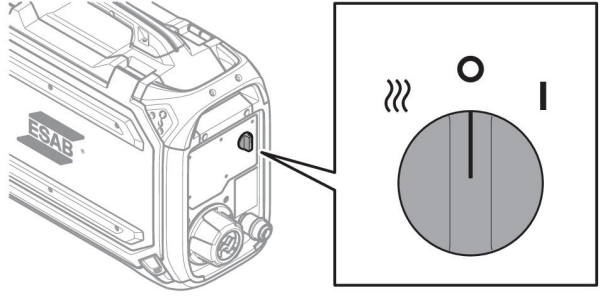


NOT!

- Ara bağlantı gerilim azaltıcı, temiz kablolarla kelepçelenmelidir.
- Kaynak akım kablosunu, gerilim azaltıcı kelepçedeki iki delikten daha büyük (2) olanına yerleştirin!
- Yalıtım manşonunun (9) çevresindeki kablo bağlarının düzgün şekilde sıkıldığından emin olun!

5.5 Isı kiti anahtarı (Yalnızca açık deniz modelleri)

- Kaynak KAPALI
- | Kaynak AÇIK
-))) Isı AÇIK ve kaynak KAPALI
Bobin alanı, kaynak telinin kuru kalması için ısıtılır. Bobin alanının ısıtılması yüksek nemde veya sıcaklık gün boyunca değiştiğinde büyük bir avantaj sağlar.



5.6 Başlatma prosedürü

Tel besleme başladığında, güç kaynağı kaynaklama voltajını üretir. 3 saniye içinde hiçbir kaynak akımı akmaz ise, güç kaynağı kaynak voltajını kapatır.

Tel besleme işlemi, kaynak şaloma anahtarı kapanıncaya kadar devam eder.



NOT!

Besleyici ile birlikte kullanılan güç kaynağının, sistem çalıştırıldığında GMA (MIG/MAG) moduna ayarlanması önemlidir! Bunun amacı, herhangi bir kaynak yapılmadan önce besleyici ile güç kaynağı arasında kalibrasyon yapılmasını sağlamaktır. Güç kaynağı açıkken başka bir kaynak yöntemine ayarlanırsa besleyici panelindeki voltaj ayarları **garanti edilemez!** Böyle bir durumda güç kaynağını kapatın, mod anahtarını GMA (MIG/MAG) olarak ayarlayın ve güç kaynağını yeniden başlatın!

5.7 Tel besleme ünitesinin içindeki aydınlatma

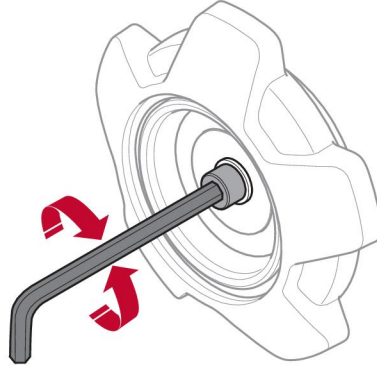
Tel besleme ünitesinin kabini lambalarla donatılmıştır. Besleyici çalıştırıldığında, dahili kontrol panelindeki parametrelerden herhangi biri değiştirildiğinde, tel yol verme işlemi gerçekleştirildiğinde ve kaynak sonrasında lambalar otomatik olarak yanar. Işıklar birkaç dakika sonra otomatik olarak söner.

5.8 Bobin freni

Bobin freni kuvveti, tel beslemesinin aşırı çalışmasını önleyecek kadar artırılmalıdır. Gerekli gerçek fren kuvveti, tel besleme hızına ve bobin makarasının boyutuna ve ağırlığına bağlıdır.

Bobin frenine aşırı yüklemeyin! Çok yüksek bir fren kuvveti motora aşırı yük uygulayabilir ve kaynak sonucunu zayıflatabilir.

Bobin fren kuvveti, fren göbeği somununun ortasındaki 6 mm'lik altıgen Alyan vida kullanılarak ayarlanır.



5.9 Teli değiştirme ve yükleme

1. Tel besleyicinin sol kapağını açın.
2. Fren göbeği somununu gevşetip sökün ve eski tel makarasını çıkarın.
3. Besleme ünitesine yeni bir tel makarası takın ve yeni kaynak telini dışarı doğru 10-20 cm düzleştirin. Teli besleme mekanizmasına yerleştirmeden önce ucundaki çapakları ve keskin kenarları eğeleyin.
4. Fren göbeği somununu sıkarak tel makarasını fren göbeğine sabitleyin.
5. Teli besleyici mekanizmasından geçirin (besleme ünitesinin içindeki şekle göre).
6. Tel besleyicinin sol kapağını kapatıp kilitleyin.



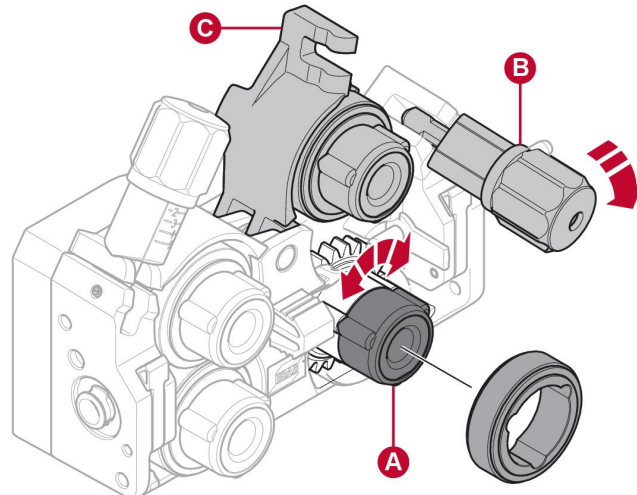
NOT!

Aşınmış ve düzgün kilitlenmiyorlarsa fren göbeği somununu ve fren göbeği manşonunu değiştirin.

5.10 Besleme silindirlerinin değiştirilmesi

Farklı bir tel türüne geçilirken besleme silindirleri yeni tel tipine uyacak şekilde değiştirilmelidir. Kablo çapına ve tipine bağlı olarak doğru besleme silindiri hakkında bilgi için AŞINAN PARÇALAR ekine bakın. (Gerekli aşınan parçalara kolay erişim hakkında ipucu için bu kullanım kılavuzundaki "Aşınan parçalar saklama bölümü" bölümüne bakın.)

1. Tel besleyicinin sol kapağını açın.
2. Her bir silindir için makara hızlı kilidini (A) döndürerek değiştirilecek besleme silindirlerinin kilidini açın.
3. Germe ünitelerini (B) aşağı katlayarak ve böylece salıncak kollarını (C) serbest bırakarak besleme silindirlerindeki basıncı tahliye edin.



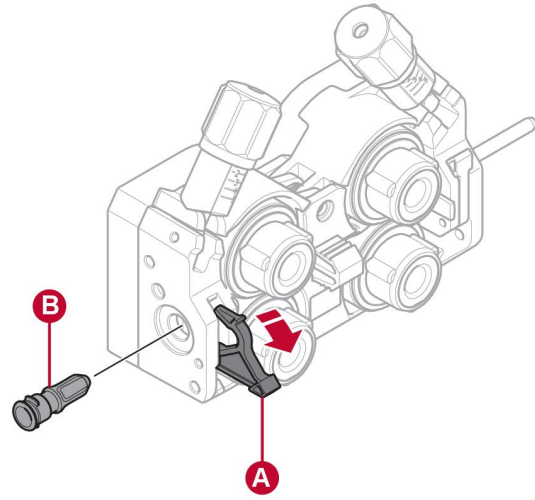
4. Besleme silindirlerini çıkarın ve doğru besleme silindirlerini takın (AŞINAN PARÇALAR ekine göre).
5. Salıncak kollarını (C) aşağı doğru iterek besleme silindirlerine tekrar basınç uygulayın ve germe ünitelerini (B) kullanarak silindirleri sabitleyin.
6. Silindir hızlı kilitlelerini (A) döndürerek silindirleri kilitleyin.
7. Tel besleyicinin sol kapağını kapatıp kilitleyin.

5.11 Tel kılavuzlarını değiştirme

Farklı bir tel türüne geçilirken, tel kılavuzlarının yeni tel tipine uyacak şekilde değiştirilmesi gerekebilir. Tel çapına ve tipine bağlı olarak doğru tel kılavuzları hakkında bilgi için AŞINAN PARÇALAR ekine bakın. (Gerekli aşınan parçalara kolay erişim hakkında ipucu için bu kullanım kılavuzundaki "Aşınan parçalar saklama bölgesi" bölümüne bakın.)

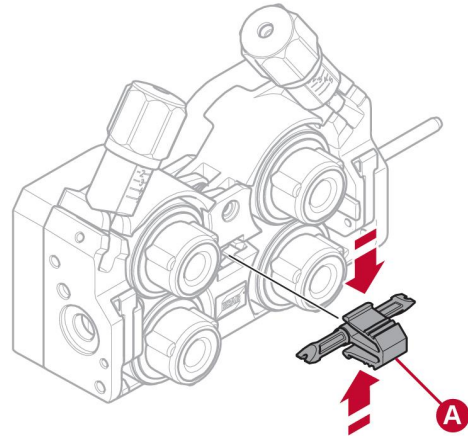
5.11.1 Giriş tel kılavuzu

1. Giriş tel kılavuzu hızlı kilidini (A) dışa doğru açın.
2. Giriş tel kılavuzunu (B) çıkarın.
3. Doğru giriş tel kılavuzunu takın (AŞINAN PARÇALAR ekine göre).
4. Tel kılavuzu hızlı kilidini (A) kullanarak yeni giriş tel kılavuzunu kilitleyin.



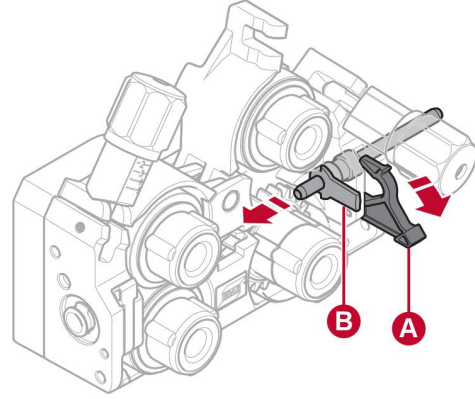
5.11.2 Orta tel kılavuzu

1. Orta tel kılavuz klipsi üzerine biraz basınç uygulayın ve orta tel kılavuzunu (A) çekip çıkarın.
2. Doğru tel kılavuzu türünü içeri itin (AŞINAN PARÇALAR ekine göre). Klips doğru konumdayken tel kılavuzunu otomatik olarak kilitlet.



5.11.3 Çıkış tel kılavuzu

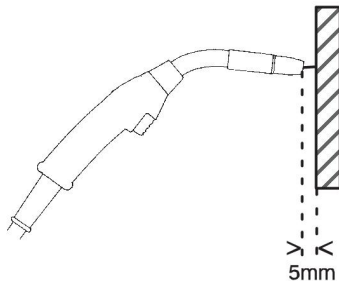
1. Sağ alt besleme silindirini çıkarın ("Besleme silindirlerini değiştirme" bölümüne bakın).
2. Orta tel kılavuzunu çıkarın (bkz. "Orta tel kılavuzu" bölümü).
3. Çıkış tel kılavuzu hızlı kilidini (A) dışa doğru açın.
4. Çıkış tel kılavuzunu (B) çıkarın.
5. Doğru çıkış tel kılavuzunu takın (AŞINAN PARÇALAR ekine göre).
6. Tel kılavuzu hızlı kilidini (A) kullanarak yeni çıkış tel kılavuzunu kilitleyin.
7. İkinci besleme silindiri çiftini yeniden takın ve silindir basıncını yeniden uygulayın ("Besleme silindirlerini değiştirme" bölümüne bakın).



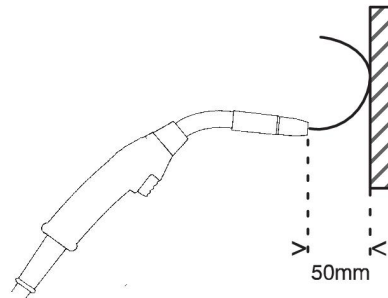
5.12 Silindir basıncı

Silindir basıncı, kullanılan tel malzemesine ve çapına bağlı olarak her germe ünitesinde ayrı olarak ayarlanmalıdır.

Telin tel kılavuzundan sorunsuz geçerek hareket ettiğinden emin olarak başlayın. Daha sonra tel besleyicinin basınç silindirlerinin basıncını ayarlayın. Basıncın çok yüksek olmaması önemlidir.



Şekil A



Şekil B

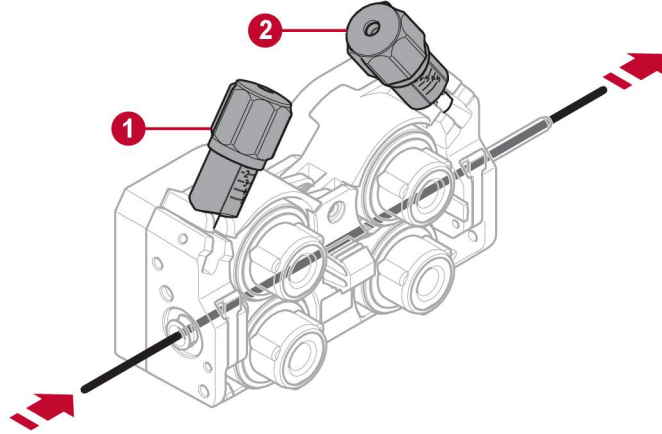
Besleme basıncının doğru ayarlanmış olup olmadığını kontrol etmek için teli yalıtılmış bir nesneye, örneğin bir tahta parçasına karşı besleyebilirsiniz.

Kaynak şalomasını tahta parçasından (şekil A) yaklaşık 5 mm uzakta tuttuğunuzda, besleme silindirlerinin kayması gerekir.

Kaynak şalomasını tahta parçasından yaklaşık 50 mm uzakta tutarsanız telin dışa açılması ve bükülmesi gerekir (şekil B).

Aşağıdaki tablo, standart koşullar için bobin fren kuvvetinin doğru olduğu yaklaşık silindir basıncı ayarlarını gösteren bir kılavuz görevi görür. Şaloma kablolarının uzun, kirli veya aşınmış olması durumunda basınç ayarının artırılması gerekebilir. Teli yukarıda açıklandığı gibi yalıtılmış bir nesneye doğru besleyerek her bir özel durumdaki silindir basıncı ayarını mutlaka kontrol edin. Tel besleyicisi sol kapağı içinde de yaklaşık ayarları gösteren bir tablo bulunabilir.

		Tel çapı (inç) (mm)	0,02	0,03	0,04	0,04	0,05	1/16	0,07	5/64	3/32
			3 0,6	0 0,8	0 1,0	5 1,2	2 1,4	1,6	0 1,8	2,0	2,4
		Basınç ayarı									
Tel malzemesi	Fe, Ss	Germe ünitesi 1	2,5								
		Germe ünitesi 2	3-3,5								
	Çekirdekli	Germe ünitesi 1	2								
		Germe ünitesi 2	2,5-3								
	Al	Germe ünitesi 1	1								
		Germe ünitesi 2	2-3								

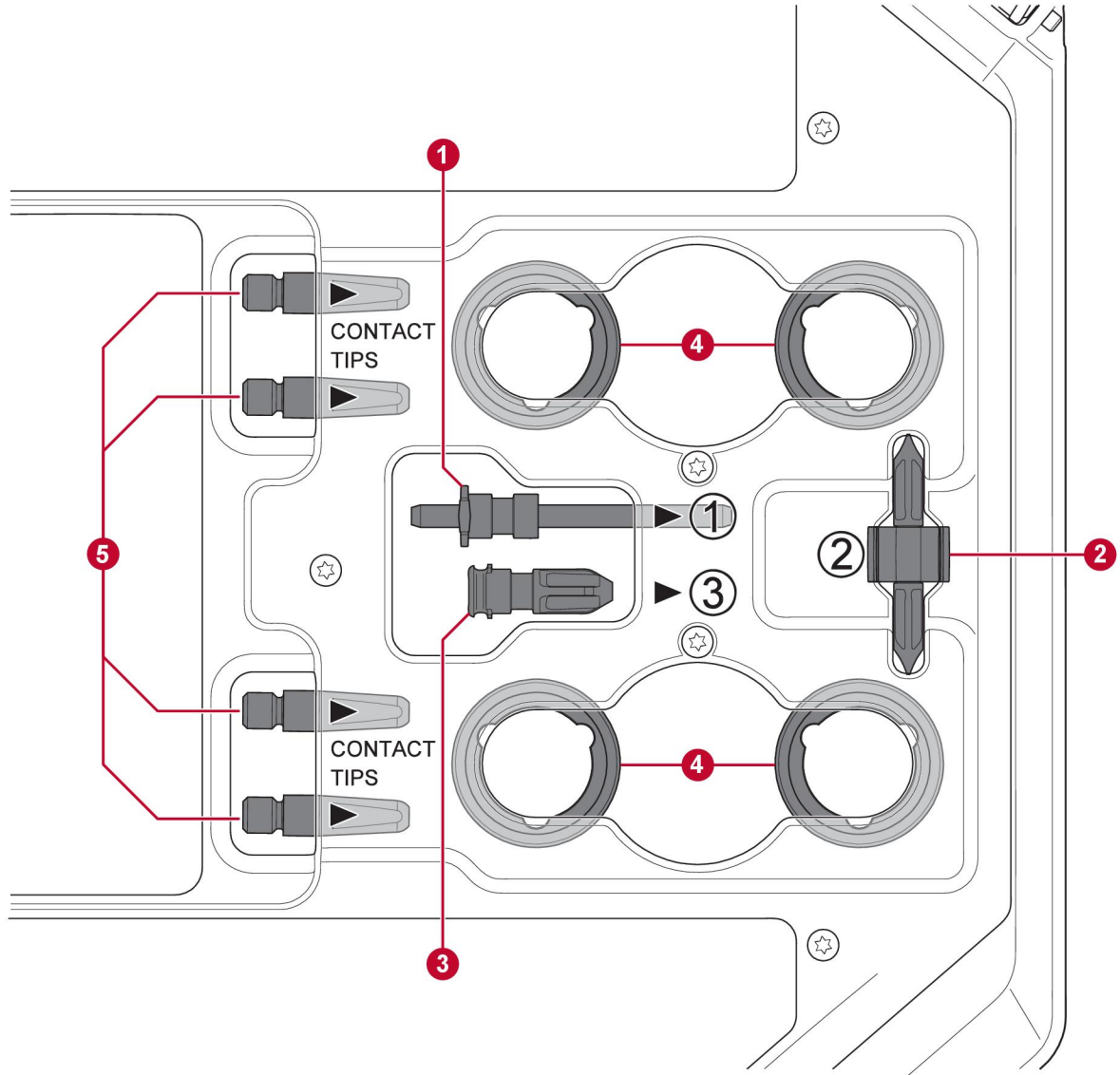


1. Germe ünitesi 1

2. Germe ünitesi 2

5.13 Aşınan parçalar saklama bölmesi

Ek silindir ve tel kılavuzları setine kolay erişim için tel besleyicinin sol kapağında aşınan parçalar saklama bölmesi bulunur.



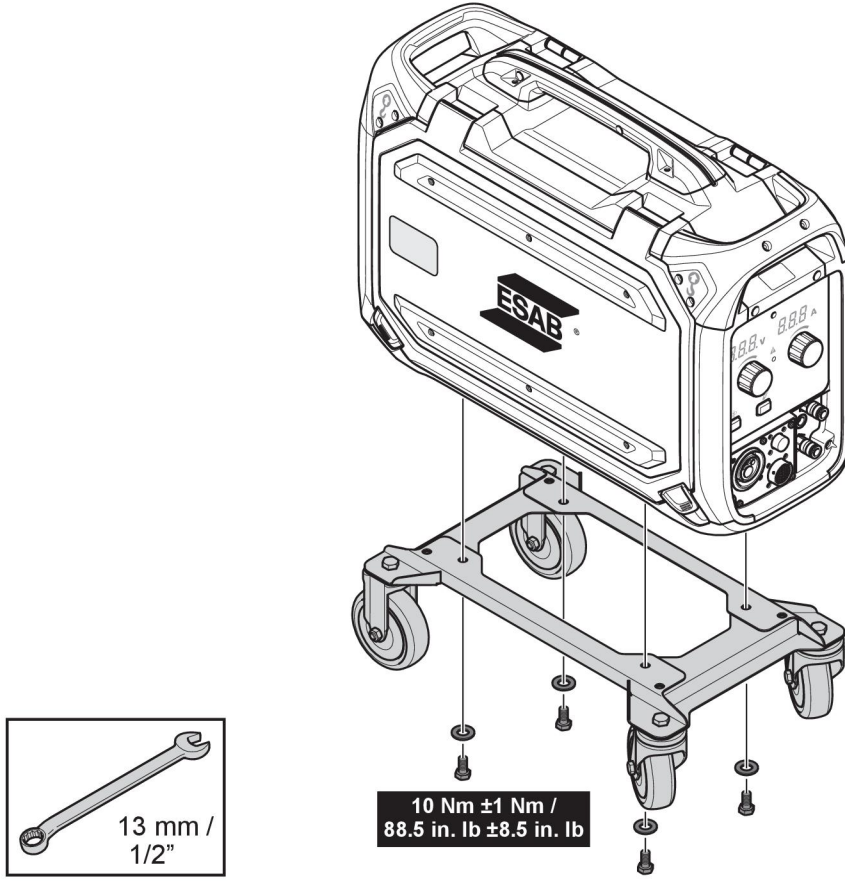
1. Giriş tel kılavuzu
2. Orta tel kılavuzu
3. Çıkış tel kılavuzu
4. Besleme silindirleri (x4 adet)
5. Kaynak şaloması için temas uçları (x4 adet)

5.14 Tekerlek kitinin takılması

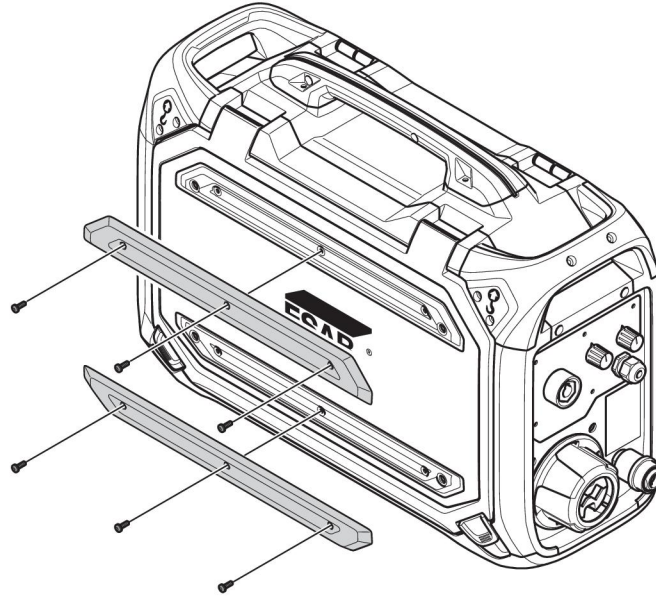
5.14.1 Tekerleklerin tekerlek kiti çerçevesine takılması

Tel besleme ünitesi tekerlek kitine takılmadan önce 40 ± 4 Nm ($354 \pm 35,4$ inç lb) sıkma torku kullanarak tekerlekleri M12 vida, pul ve somunlar aracılığıyla çerçeveye sabitleyin. Arka uçtaki sabit tekerlekler çerçeveye paralel yerleştirilmelidir.

5.14.2 Tel besleme ünitesi dikey konumda

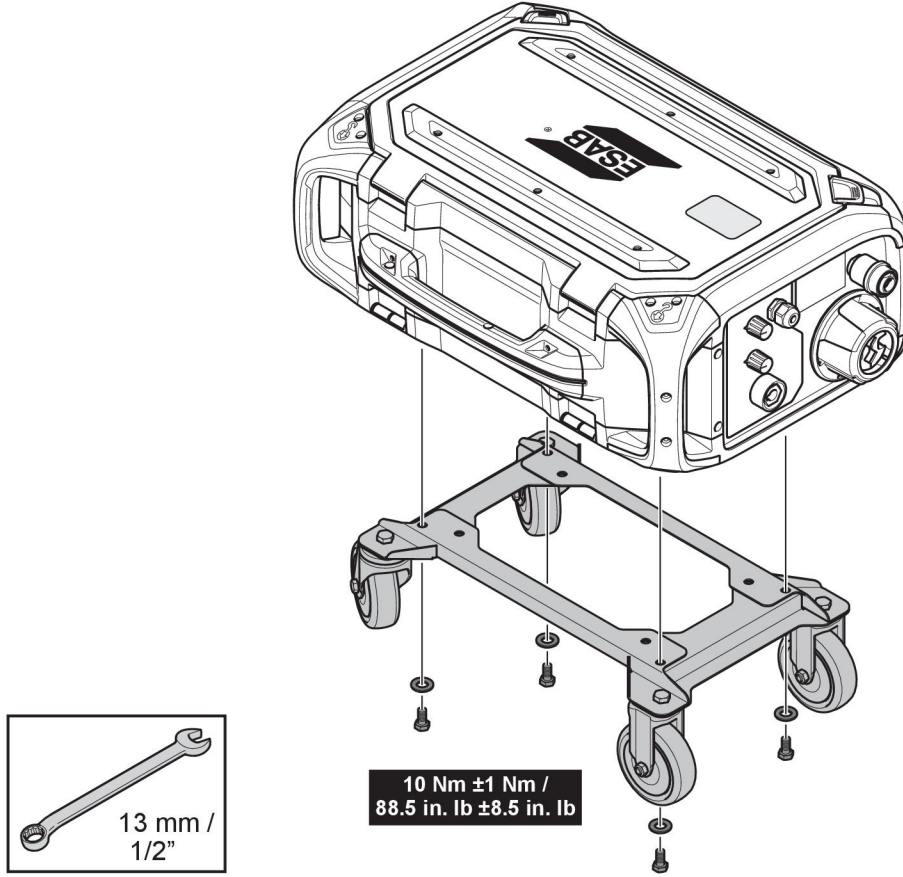


5.14.3 Tel besleme ünitesi yatay konumda



NOT!

Tel besleyiciyi tekerlek kiti üzerine yatay konumda takabilmek için tel besleyici kapağındaki iki tampon sökülmelidir!

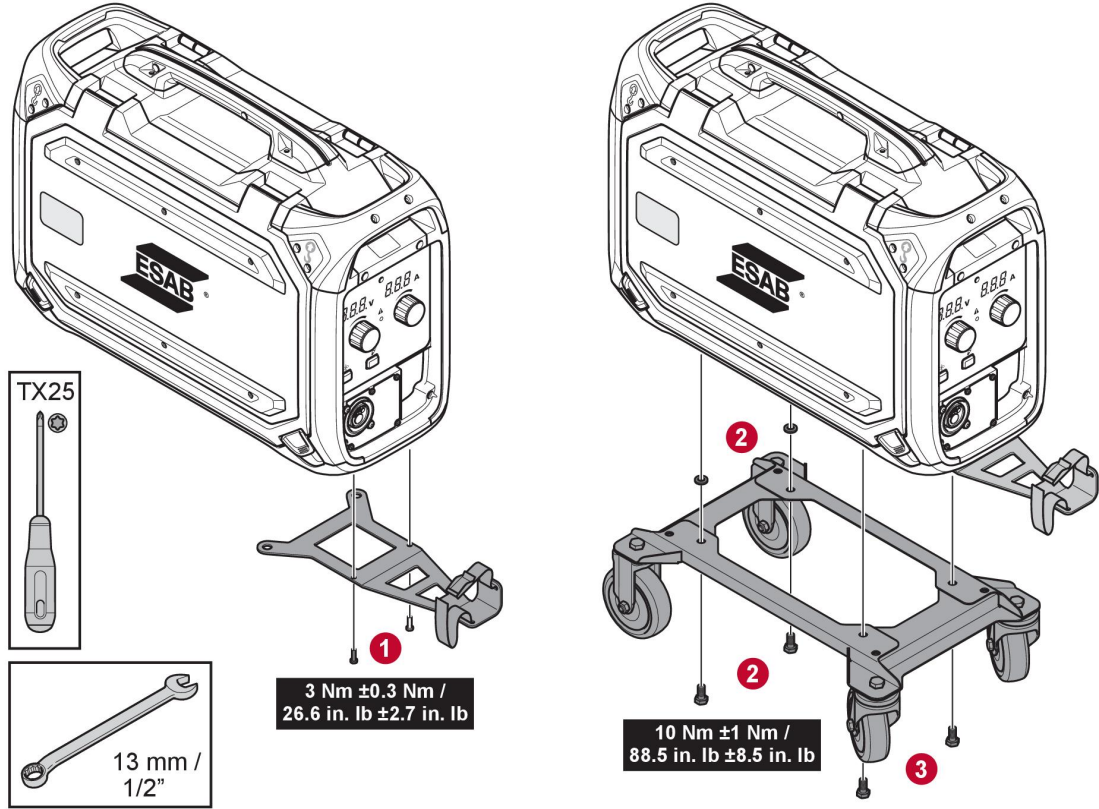


5.15 Her iki tekerlek kitinin ve şaloma gerilim azaltma aksesuarının takılması

Şaloma gerilim azaltma aksesuarı, dikey konumda takılan tekerlek kitiyle bağlantılı olarak kullanılacaksa montaj aşağıdaki sırada yapılmalıdır:

5 ÇALIŞMA

1. İki Torx 5 vidasını kullanarak şaloma gerilim azaltıcıyı tel besleme ünitesine takın.
2. Tekerlek kitini, tel besleyicinin arka ucuna yakın olan iki vidalı bağlantıyı kullanarak tel besleyiciye takın. Tekerlek kiti ile tel besleyici arasında iki mesafe pulunun takıldığından emin olun!
3. Tel besleyicinin ön ucuna yakın olan iki vida bağlantısını kullanarak tekerlek kitini **ve** şaloma gerilim azaltıcıyı tel besleyiciye sabitleyin.



6 KONTROL PANELİ

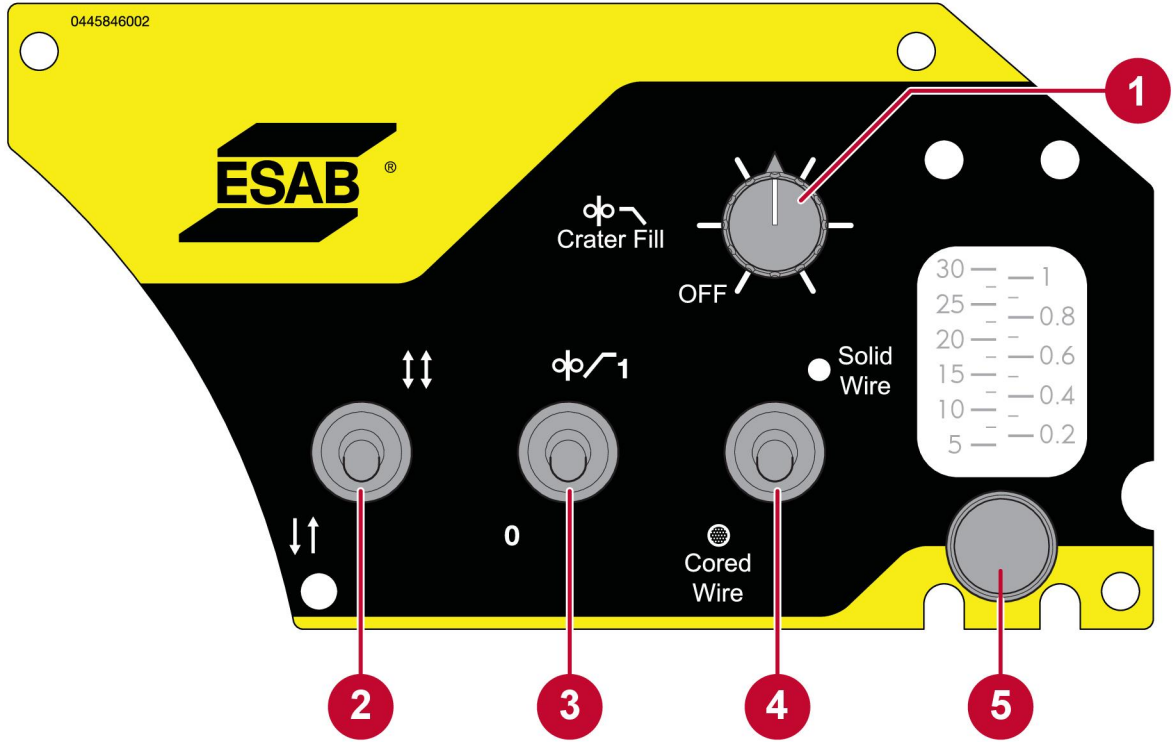
6.1 Pro

6.1.1 Harici kontrol paneli



1. Ayarlı veya ölçülen değerin gösterildiği ekran
2. Voltaj (V) ayarlama düğmesi
3. Tel besleme hızını ayarlama düğmesi (m/dk veya inç/dk)
4. Tel besleyicinin sıcaklığı kritik seviyeye yaklaştığında veya kritik seviyeye ulaştığında yanan aşırı sıcaklık göstergesi
5. Tel yol verme basmalı düğmesi
6. Gaz boşaltma basmalı düğmesi

6.1.2 Dahili kontrol paneli



1. Çukur doldurma zamanını 0 (KAPALI) ile 5 saniye arasında sürekli ayarlama düğmesi
2. 2 zamanlı veya 4 zamanlı seçme anahtarı
3. Sürme başlatma seçimi anahtarı
4. Sert (SCT AÇIK) veya çekirdekli (SCT KAPALI) tel seçimi anahtarı
5. Gaz akış hızını ayarlama düğmesi (isteğe bağlı)

6.2 Hız ölçü biriminin ayarlanması (metrik/İngiliz)

Tel besleme birimindeki ölçü birimi, ülkeye/bölgeye bağlı olarak fabrikada metrik (m/dk) veya İngiliz (inç/dk) olarak ayarlanır. Ayrıca, "gizli işlev" üzerinden de ölçü birimini ayarlamak mümkündür. Ölçü birimini metrikten İngiliz birimlerine ya da tam tersi yönde değiştirmek için aşağıdaki işlemleri yapın:

1. Tel yol verme ve gaz boşaltma düğmelerini aynı anda 3 saniye basılı tutarak gizli işlevlere erişin. Sol ekranda yanıp sönen bir "C" harfi (Ölçü birimini belirtir) ve bir değer ("0" veya "1") gösterilir. Aynı zamanda, seçilen hız birimi ("m/dk" veya "inç/dk") sağ ekranın sağ tarafında yanar.



2. Gerilim kontrol düğmesini çevirerek tercih edilen ölçüm birimini (metrik veya İngiliz) ayarlayın.
3. Seçilen hız birimi ayarını kaydedin, gizli işlevlerden çıkın ve gaz boşaltma düğmesini 3 saniye boyunca basılı tutarak varsayılan panel görünümüne dönün.

İşlev harfi	Fonksiyon
C	Ölçüm birimi 0 = inç/dk, 1 = m/dk

6.3 Fonksiyon açıklamaları

2 zamanlı/4 zamanlı, sert/çekirdekli tel, sürme başlatma ve krater dolgusu işlevlerine ve ayrıca gaz akış hızı ayar düğmesine (isteğe bağlı) erişim için kapağı açın.



Gaz temizleme

Gaz temizleme, gaz akışı ölçülürken veya kaynak başlamadan önce gaz hortumlarından herhangi bir hava veya nemi temizlemek için kullanılır. Gaz temizleme düğme basılı tutulduğu sürece ve voltaj veya tel besleme başlatılmadan oluşur.



Tel santimleme

Tel santimleme, kaynak gerilimi olmadan tel beslemek gerektiğinde kullanılır. Tel, düğmeye basıldığı sürece beslenir.

Tel besleme hızı

Bu işlev, gerekli dolgu teli besleme hızını ayarlar. Seçilen tel besleme hızı ekranda gösterilir ve ekranın yanındaki "m/dk" veya "inç/dk" metni kullanılan birimi gösterir.



2 zamanlı

2 zamanlıda, gaz ön akışı, kaynak şaloması tetikleme anahtarına basıldığında başlar. Kaynak prosesi sonra başlar. Tetikleme anahtarı bırakıldığında kaynak tamamen sonlandırılır ve gaz son akışı başlar.



4 zamanlı

4 zamanlıda, gaz ön akışı, kaynak şaloması tetikleme anahtarına basıldığında başlar ve anahtar serbest bırakıldığında tel besleme başlar. Anahtara tekrar basılana kadar kaynak işlemi devam eder. Ardından tel beslemesi durur ve kaynak işlemi sona erer. Anahtar serbest bırakıldığında gaz son akışı başlar.

Tel seçimi – Çekirdekli tel



Çekirdekli tel seçildiğinde, çekirdekli tel ile kaynağa adapte olmak için tetik bırakıldığında otomatik olarak sabit bir geri yanma süresi kullanılır.

Tel seçimi – Sert tel



Sert tel seçildiğinde, sert tel ile kaynak işlemine adapte olmak için tetik bırakıldığında otomatik olarak Kısa Devre Sonlandırma (SCT) davranışı kullanılır.

SCT yöntemi, son krater ve oksidasyonu azaltmak üzere kaynak işlemi bazı küçük kısa devrelerle durdurmak için olan yoldur. Bu durum ayrıca, sert tel ile iyi bir başlangıç performansı avantajı verir.



Sürme başlatma

Sürme başlatma; tel, iş parçası ile elektriksel temas edinceye kadar teli 1,5 m/dk (59 inç/dk) ile besler.



Krater doldurma

Krater doldurma, kaynak işlemi sona erdiğinde uç krater borularını, termal çatlama ve krater oluşumunu önlemeye yardımcı olur. Krater doldurmayı etkinleştirirken ayrıca ayar düğmesini (dahili kontrol panelinde bulunur) kullanarak tercih edilen krater doldurma süresini seçin.

Krater doldurma seçildiğinde SCT'ye girmeden veya geri yanmadan önce seçilen süre boyunca (0-5 saniye) kaynak voltajı ve tel besleme hızı azalır.

İşlev, 2 zamanlı ya da 4 zamanlı seçilmesine bağlı olarak biraz farklılık gösterir. 2 zamanlı seçildiğinde krater doldurma **her zaman** seçilen süre boyunca devam eder.

4 zamanlı seçildiğinde, **tetik serbest bırakılmadığı sürece** krater doldurma işlemi seçilen süre boyunca devam eder. Tetik, belirlenen süre dolmadan **önce** bırakılırsa tetik bırakıldığında krater doldurma işlemi kesilir.

6.4 Aşırı sıcaklık göstergesi



Aşırı ısınma korumasının iki seviyesi vardır:

Uyarı Aşırı sıcaklık göstergesi yandığında, tel besleyicinin kritik sıcaklık seviyesine **yaklaşmakta olduğunu** gösterir. Devam eden kaynağın tamamlanması mümkündür ancak aşırı sıcaklık uyarısı devam ettiği sürece yeni bir kaynağın başlatılması engellenir.

Hata Aşırı sıcaklık göstergesi yanar ve tel besleyicinin kritik sıcaklık seviyesine **ulaştığını** belirtmek için ekranda "Err" metni görünür. Bu, devam eden kaynağı durdurur. Tel besleyici soğuyup tekrar kullanıma hazır olduğunda hata otomatik olarak silinir.

6.5 Ölçülen değerler



Ölçülen voltaj

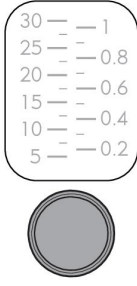
Ark voltajı V için ekrandaki ölçülen değer, aritmetik ortalama değeridir.



Ölçülen akım

Kaynak akımı A için ekrandaki ölçülen değer, aritmetik ortalama değeridir.

6.6 Gaz akışını ayarlama



Gaz akışı, dahili kontrol panelindeki düğme kullanılarak ayarlanır. Mevcut gaz akış hızı, düğmenin üzerindeki gaz akışı ölçerde görüntülenir.



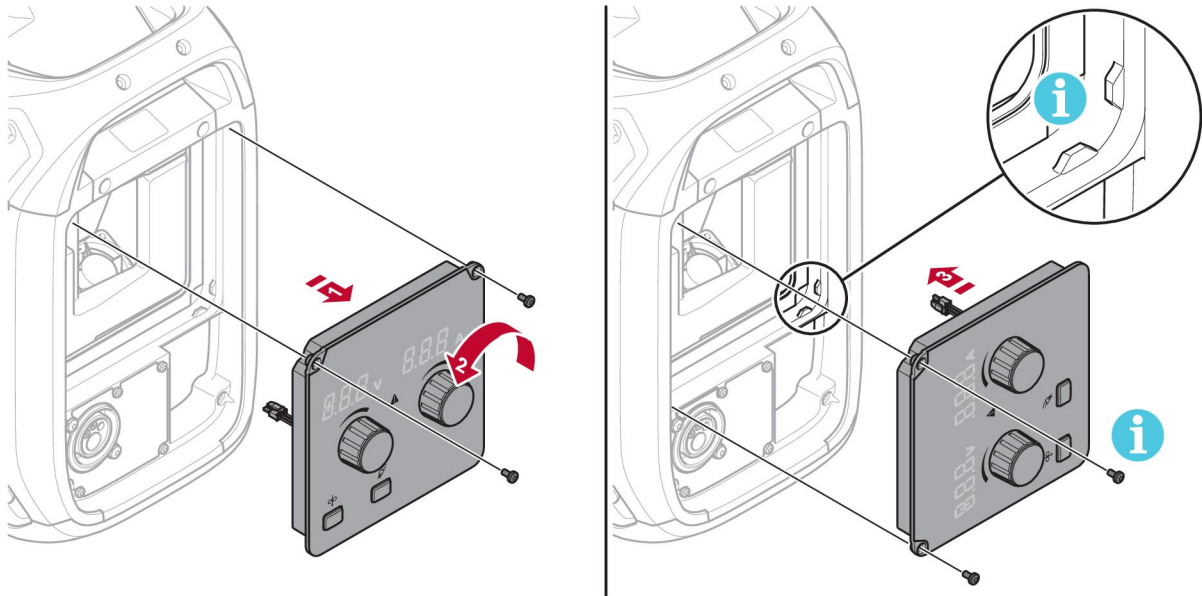
NOT!

Akış ölçer ölçeğindeki değer, yalnızca tel besleyici **dik** konumda olduğunda doğrudur!

6.7 Kontrol panelini döndürme

Tel besleyicinin yatay konumda kullanımı için harici kontrol paneli 90° döndürülebilir.

1. Kontrol panelinin iki vidasını sökün ve paneli çıkarın.
2. Kontrol panelini saat yönünün tersine 90° döndürün.
3. Küçük tırnakların doğru konumda olduğundan emin olarak kontrol panelini takın.
4. Vidaları sıkın.



7 BAKIM



NOT!

Düzenli bakım, emniyetli ve güvenilir bir çalışma için önemlidir.



DİKKAT!

Müşteri, garanti süresi içinde hata düzeltmek amacıyla ürün üzerinde herhangi bir çalışma yaparsa, tedarikçinin tüm garanti taahhütleri uygulamasına son verilir.

7.1 Muayene, temizlik ve değiştirme

Tel besleme mekanizması

Tel besleme ünitesinin kirle tıkanmış olup olmadığını düzenli olarak kontrol edin.

- Sorunsuz tel besleme elde etmek için, tel besleme ünitesi mekanizmasının aşınmış parçalarının temizliği ve değiştirilmesi düzenli aralıklarla yapılmalıdır. Ön-germe çok sert ayarlanırsa bunun, basınç silindiri, besleme silindiri ve tel kılavuz üzerinde anormal aşınmaya neden olabileceğini unutmayın.
- Tel besleme mekanizmasının korumalarını ve diğer mekanik parçalarını basınçlı hava kullanarak, düzenli aralıklarla veya tel beslemesi yavaş görünüyorsa temizleyin.
- Nozülleri değiştirme
- Tahrik tekerleğini kontrol etme
- Dişli çark paketini değiştirme

Bobin tutucu

- Fren göbeği manşonunun ve fren göbeği somununun aşınıp aşınmadığını ve düzgün kilitleyip kilitlemediğini düzenli aralıklarla muayene edin, gerekirse değiştirin.

Kaynak torçu

- Kaynak torçunun aşınma parçaları sorunsuz tel besleme elde etmek için düzenli aralıklarla temizlenmeli ve değiştirilmelidir. Tel kılavuzunu düzenli olarak üfleyin, temizleyin ve temas ucunu temizleyin.

7.2 Ölçülen değerlerin kalibrasyonu ve doğrulanması




Robust Feed PRO; ölçülen değerleri, ark voltajını ve kaynak akımını **düzeltilmiş aritmetik ortalama değerleri** olarak görüntüler (değer oluşumunu ölçme).

- **Tel besleme hızı**, **Robust Feed PRO** kontrol panelinde ayarlanır ve ayarlanan hız ekranda m/dk veya inç/dk birimleri olarak gösterilir.
- **Warrior™ kaynaklama güç kaynağı**, Robust Feed PRO (talimat kılavuzundaki "GİRİŞ" bölümüne bakın) ile birlikte kullanıldığında **ark voltajı ve kaynak akımının** ortalama değerini ölçer ve hesaplar. Ölçülen değerler Warrior™ kaynaklama güç kaynağından dijital veri yolu ile Robust Feed PRO'ya aktarılır.

Ayarlanan ve ölçülen değerlerin doğruluğunun, değerlerin kabul edilen sapma dahilinde olup olmadığını kontrol etmek için periyodik olarak kalibre edilmesi ve doğrulanması önerilir. Kalibrasyon ve doğrulama, kaynak ve ölçüm teknolojisinde yeterli eğitime sahip eğitimli bir servis teknisyeni tarafından gerçekleştirilmelidir. Kalibrasyon/doğrulama için yol gösterici ilkeler ve görüntülenen her parametre için kabul edilen sapma, servis kılavuzunda bulunabilir.

8 SORUN GİDERME

Yetkili bir servis teknisyenine göndermeden önce aşağıdaki kontrolleri ve incelemeleri gerçekleştirin.

Arıza belirtisi	Arıza açıklaması ve düzeltici işlemler
<p>Aşırı ısınma koruması sık sık devreye giriyor, ön paneldeki aşırı sıcaklık göstergesi daha belirgin şekilde yanıyor ancak ekranda "Err" metni bulunmuyor.</p> 	<p>Aşırı sıcaklık uyarısı - Tel besleyici kritik sıcaklık seviyesine yaklaşıyor. Devam eden kaynağın tamamlanması mümkündür ancak aşırı sıcaklık uyarısı devam ettiği sürece yeni bir kaynağın başlatılması engellenir. (Aşırı ısınma koruması hakkında daha fazla bilgi için "KONTROL PANELİ" bölümüne bakın.)</p> <p>Düzeltilici işlemler:</p> <ul style="list-style-type: none"> • Korumayı kontrol edin, basınçlı hava kullanarak temizleyin ve hasarlı veya aşınmış olması halinde korumayı değiştirin. • Tel basıncı ayarını kontrol edin ve gerekirse ayarlayın. • Tahrik silindirlerinde aşınma olup olmadığını kontrol edin ve gerekirse silindirleri değiştirin. • Dolgu metali makarasının çok fazla direnç olmadan dönebildiğinden emin olun. Gerekirse fren göbeğini ayarlayın. • Bu işlemlerin gerçekleştirilmesine rağmen arıza devam ederse şalomayı değiştirmeyi deneyin. • Şalomanın değiştirilmesine rağmen arıza devam ederse bir ESAB yetkili servis teknisyeniyle iletişime geçin.
<p>Aşırı ısınma koruması sık sık devreye giriyor, ön paneldeki aşırı sıcaklık göstergesi daha belirgin şekilde yanıyor ve ekranda "Err" metni görünüyor.</p>  	<p>Aşırı sıcaklık hatası - Tel besleyici kritik sıcaklık seviyesine ulaştı ve devam eden kaynak durduruldu. (Aşırı ısınma koruması hakkında daha fazla bilgi için "KONTROL PANELİ" bölümüne bakın.)</p> <p>Düzeltilici işlemler:</p> <ul style="list-style-type: none"> • Korumayı kontrol edin, basınçlı hava kullanarak temizleyin ve hasarlı veya aşınmış olması halinde korumayı değiştirin. • Tel basıncı ayarını kontrol edin ve gerekirse ayarlayın. • Tahrik silindirlerinde aşınma olup olmadığını kontrol edin ve gerekirse silindirleri değiştirin. • Dolgu metali makarasının çok fazla direnç olmadan dönebildiğinden emin olun. Gerekirse fren göbeğini ayarlayın. • Tel beslemesini yeniden başlatın. • Arıza devam ederse korumayı kontrol edin, basınçlı hava kullanarak temizleyin ve hasarlı veya aşınmış durumdaysa korumayı değiştirin. • Bu işlemlerin gerçekleştirilmesine rağmen arıza devam ederse şalomayı değiştirmeyi deneyin. • Şalomanın değiştirilmesine rağmen arıza devam ederse bir ESAB yetkili servis teknisyeniyle iletişime geçin.
<p>Tel beslemesi, tel besleme mekanizması boyunca yavaş/sert.</p>	<p>Düzeltilici işlemler:</p> <ul style="list-style-type: none"> • Tel besleme mekanizmasının korumalarını ve diğer mekanik parçalarını basınçlı havayla temizleyin.

9 YEDEK PARA SİPARİŐİ



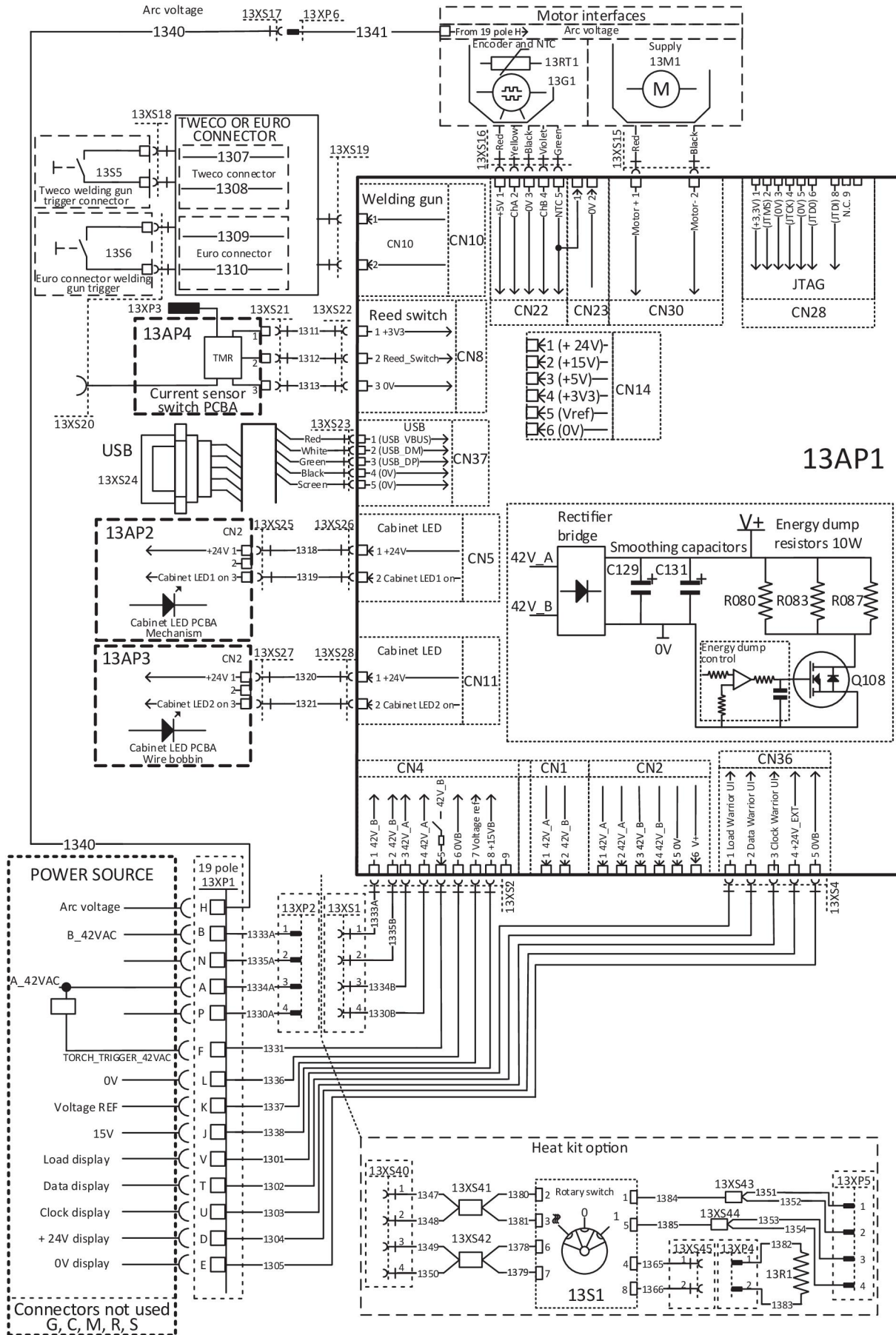
DİKKAT!

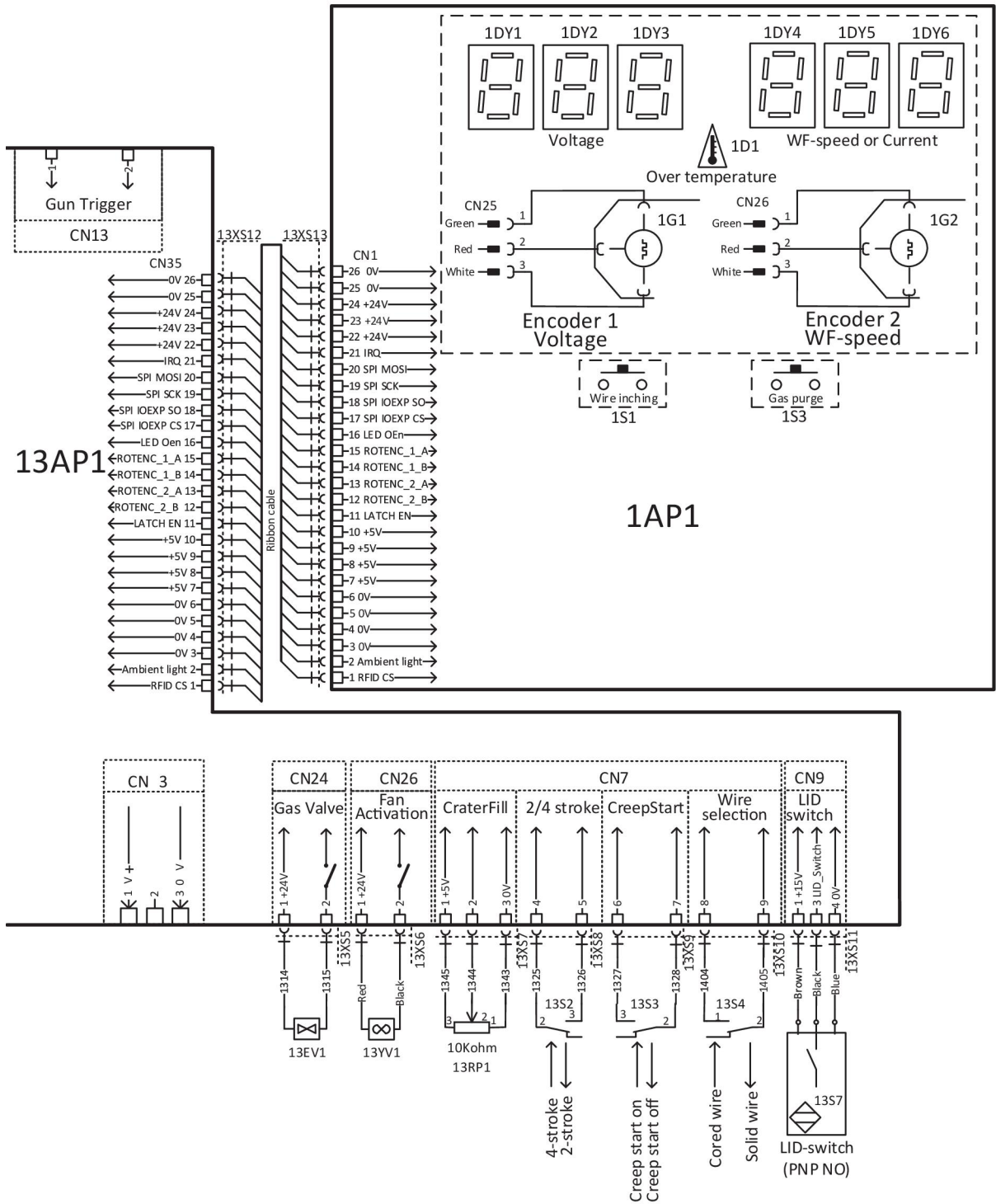
Onarım ve elektrik iŐleri yetkili bir ESAB servis teknisyeni tarafından yapılmalıdır. Sadece ESAB orijinal yedek ve aŐınma paralarını kullanın.

Robust Feed PRO, **IEC/EN 60974-5** ve **IEC/EN 60974-10 A Sınıfı** uluslararası standartlar ve Avrupa standartlarına, **CAN/CSA-E60974-5** Kanada standardına ve **ANSI/IEC 60974-5** ABD standardına gre tasarlanıp test edilmiŐtir. rnn hala bahsedilen standartlara uygun olduėundan emin olmak servisi gerekleŐtiren servis ya da onarım biriminin grevidir.

Yedek paralar ve aŐınma paraları en yakın ESAB bayisinden sipariŐ edilebilir; bkz. esab.com. SipariŐ verirken, ltfen rn tipini, seri numarasını, tanımı ve yedek para listesine uygun olarak yedek para numarasını belirtin. Bu gnderiyi kolaylaŐtırır ve doėru teslimatı gvenceye alır.

DEVRE ŞEMASI







SİPARİŞ NUMARALARI

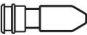




Ordering number	Denomination	Note
0445 800 880	Robust Feed PRO	With EURO connector
0445 800 881	Robust Feed PRO, Water	With EURO connector and including torch cooling system
0445 800 882	Robust Feed PRO Offshore	With EURO connector, incl. gas flow meter and heater
0445 800 883	Robust Feed PRO Offshore, Water	With EURO connector and including torch cooling system, incl. gas flow meter and heater
0445 800 884	Robust Feed PRO, Tweco	With Tweco 4 connector
0445 800 885	Robust Feed PRO Offshore, Tweco	With Tweco 4 connector, incl. gas flow meter and heater
0463 659 001	Spare parts list	Robust Feed PRO
0463 660 001	Service manual	Robust Feed PRO



AŞINAN PARÇALAR




Fe, Ss and cored wire

Wire diameter (in.) (mm)	.023 0.6	.030 0.8	.040 0.9/1.0	.045 1.2	.052 1.4	1/16 1.6	.070 1.8	5/64 2.0	 Feed roller
V-groove 	X	X							0445 850 001
		X	X						0445 850 002
			X						0445 850 003
			X	X					0445 850 004
				X					0445 850 005
					X	X			0445 850 006
								X	0445 850 007






Inlet wire guide 	Middle wire guide 	Outlet wire guide 
0445 822 001 (2 mm)	0446 080 882	0445 830 883 (Tweco) 0445 830 881 (Euro)

Cored wire – Different wire guides dependent on wire diameter!

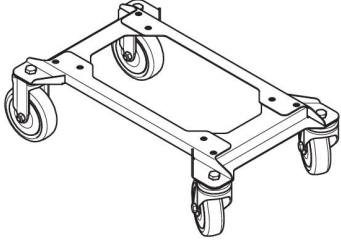
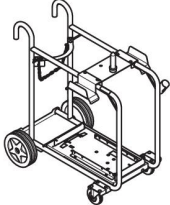
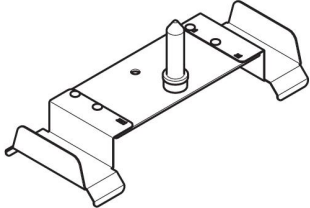
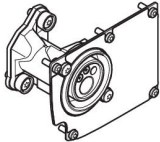
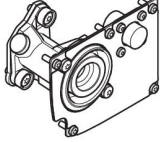
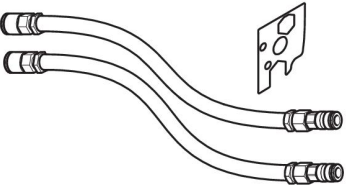

Wire diameter (in.) (mm)	.040 0.9/1.0	.045 1.2	.052 1.4	1/16 1.6	.070 1.8	5/64 2.0	3/32 2.4	 Feed roller
V-K-knurled 	X	X						0445 850 030
		X						0445 850 031
		X	X					0445 850 032
				X				0445 850 033
					X			0445 850 034
						X		0445 850 035
							X	0445 850 036

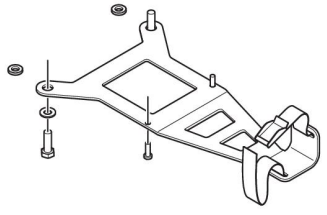
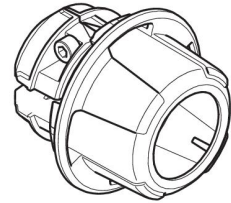
	Inlet wire guide 	Middle wire guide 	Outlet wire guide 
Wire diameter 0.040–1/16 in. 0.9–1.6 mm	0445 822 001 (2 mm)	0446 080 882	0445 830 883 (Tweco) 0445 830 881 (Euro)
Wire diameter 0.070–3/32 in. 1.8–2.4 mm	0445 822 002 (3 mm)	0446 080 883	0445 830 884 (Tweco) 0445 830 882 (Euro)

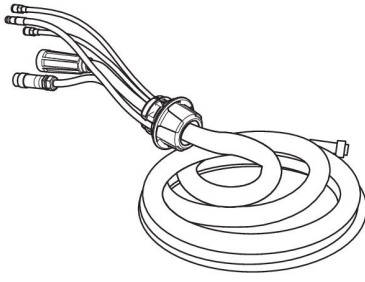
Al wire

Wire diameter (in.) (mm)	.023 0.6	.030 0.8	.040 0.9/1.0	.045 1.2	.052 1.4	1/16 1.6	.070 1.8	 Feed roller
U-groove 		X	X					0445 850 050
			X	X				0445 850 051
				X		X		0445 850 052
Inlet wire guide 	Middle wire guide 			Outlet wire guide 				
0445 822 001 (2 mm)	0446 080 881			0445 830 886 (Tweco) 0445 830 885 (Euro)				

AKSESUARLAR

0446 081 880	Wheel kit	
0349 313 450	Trolley (compatible with Robust Feed and Warrior™ Feed 304)	
0349 313 100	RF retrofit kit (for use with existing Warrior™ trolley with ordering no. 0465 510 880)	
0446 120 880	Euro connector including front plate	
0446 120 882	Tweco 4 connector including front plate	
0446 120 884	Tweco 5 connector including front plate	
0446 123 880	Liquid cooling kit	
F102 440 880	Quick connector Marathon Pac™	

0446 082 880	Torch strain relief	
0446 050 880	Interconnection strain relief kit (for update of cables without strain relief)	

Interconnection cable with pre-assembled strain relief		
0446 160 880	70 mm ² , gas cooled, 2.0 m	
0446 160 881	70 mm ² , gas cooled, 5.0 m	
0446 160 882	70 mm ² , gas cooled, 10.0 m	
0446 160 883	70 mm ² , gas cooled, 15.0 m	
0446 160 884	70 mm ² , gas cooled, 25.0 m	
0446 160 885	70 mm ² , gas cooled, 35.0 m	
0446 160 887	70 mm ² , gas cooled, 20.0 m	
0446 160 890	70 mm ² , liquid cooled, 2.0 m	
0446 160 891	70 mm ² , liquid cooled, 5.0 m	
0446 160 892	70 mm ² , liquid cooled, 10.0 m	
0446 160 893	70 mm ² , liquid cooled, 15.0 m	
0446 160 894	70 mm ² , liquid cooled, 25.0 m	
0446 160 895	70 mm ² , liquid cooled, 35.0 m	
0446 160 980	95 mm ² , gas cooled, 2.0 m	
0446 160 981	95 mm ² , gas cooled, 5.0 m	
0446 160 982	95 mm ² , gas cooled, 10.0 m	
0446 160 983	95 mm ² , gas cooled, 15.0 m	
0446 160 984	95 mm ² , gas cooled, 25.0 m	
0446 160 985	95 mm ² , gas cooled, 35.0 m	
0446 160 990	95 mm ² , liquid cooled, 2.0 m	
0446 160 991	95 mm ² , liquid cooled, 5.0 m	
0446 160 992	95 mm ² , liquid cooled, 10.0 m	
0446 160 993	95 mm ² , liquid cooled, 15.0 m	
0446 160 994	95 mm ² , liquid cooled, 25.0 m	
0446 160 995	95 mm ² , liquid cooled, 35.0 m	



A WORLD OF PRODUCTS AND SOLUTIONS.



For contact information visit esab.com

ESAB AB, Lindholmsallén 9, Box 8004, 402 77 Gothenburg, Sweden, Phone +46 (0) 31 50 90 00

<http://manuals.esab.com>

